

PERSGEREEDSCHAPPEN VEILIG EN SNEL WISSELEN & SPANNEN



ROLLBLOC Heflijsten voor T-sleuven DIN 650

Persgereedschappen kunnen op kogelgelagerde draagelementen met geringe kracht door één persoon bewogen en gepositioneerd worden.

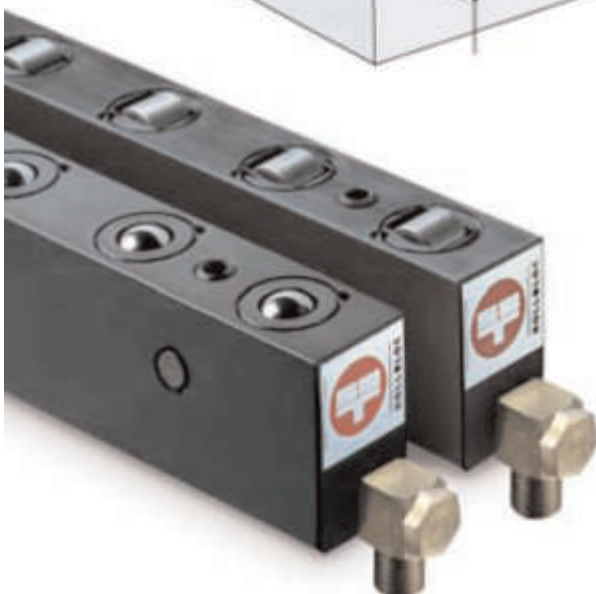
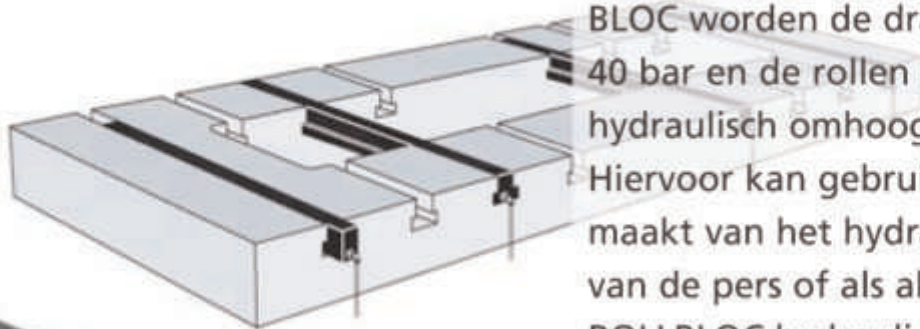


Uitvoering met veerkracht

De draagkogels of rollen worden elk door een veerpakket ondersteund. Door het spannen worden deze naar beneden gedrukt.

Hydraulische uitvoering

Bij deze uitvoering van de ROLLBLOC worden de draagkogels met 40 bar en de rollen met 80 bar hydraulisch omhoog bewogen. Hiervoor kan gebruik worden gemaakt van het hydraulische systeem van de pers of als alternatief het ROLLBLOC hydraulische aggregaat of de ROLLBLOC handpomp.



Draagkracht per draagelement (kN)

T-sleuf DIN 650	Kogellijsten		Walslijsten	
	Veer	Hydraulisch	Veer	Hydraulisch
18	0,25	0,5	0,5	1,0
22	0,4	0,8	0,8	1,6
28	0,64	1,25	1,25	2,5
36	1,0	2,0	2,0	4,0



ROLLBLOC Consoles met een draagkracht van 5 tot 100 kN

Deze consoles verzekeren een veilige en zekere overname van het stansgereedschap vanuit de pers zodat overname door een kraan of heftruck eenvoudig kan plaatsvinden. De naaldgelagerde rollen van de ROLLBLOC console zorgen voor een licht en rechtlijnig verplaatsen van het stansgereedschap uit of in de pers.

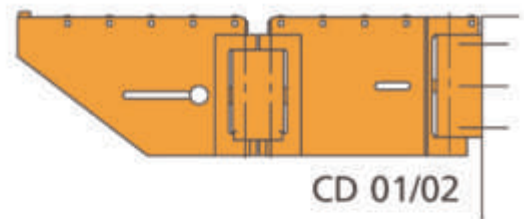
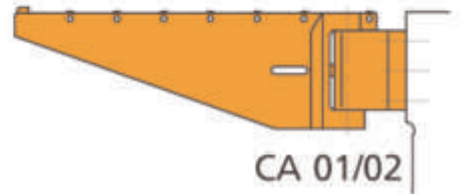
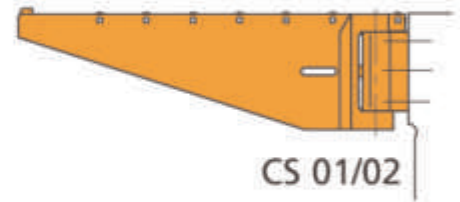
Overzicht van alle ROLLBLOC consoles

Draagkracht	Console uitlading					
	500 mm	800 mm	1000 mm	1250 mm	1600 mm	2000 mm
	Console type					
5 kN	CK00	CK00	CK00			
10 kN	CS01	CS01	CS01			
	CA01	CA01	CA01			
	CD01	CD01	CD01			
	CK01	CK01	CK01			
20 kN	CS02	CS02	CS02			
	CA02	CA02	CA02			
	CD02	CD02	CD02			
	CK02	CK02	CK02			
				CT02	CT02	CT02
30 kN	CK03	CK03	CK03			
40 kN		CS04	CS04	CS04		
		CA04	CA04	CA04		
		CD04	CD04	CD04		
			CT04	CT04	CT04	
60 kN		CS06	CS06	CS06		
		CA06	CA06	CA06		
		CD06	CD06	CD06		
				CT06	CT06	CT06
100 kN				CT10	CT10	CT10

ROLLBLOC Consoles met een draagkracht van 5 tot 100 kN

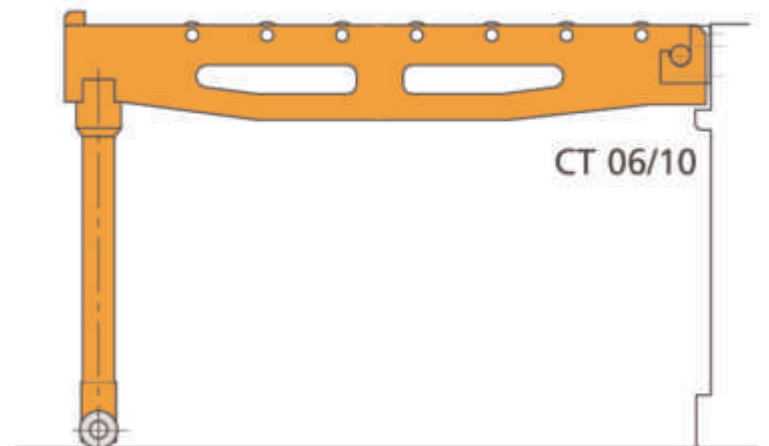
Vast gemonteerde ROLLBLOC Zwenkconsoles

Afhankelijk van de montage mogelijkheden aan de pers en de lengte van de uitlading kan ook hier gekozen worden uit verschillende uitvoering in zwenktype en zwenkrichting.

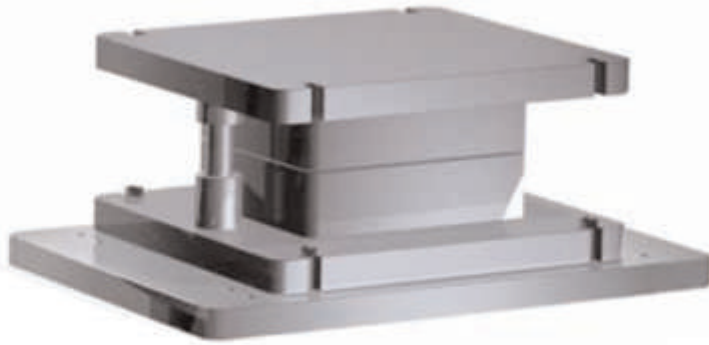


Verplaatsbare ROLLBLOC Consoles met opname haken

Voor toepassing aan meerdere persen kan voor deze uitvoering gekozen worden met of zonder extra draagsteunen.



ROLLBLOC Wisselplaten techniek



Wanneer een grote verscheidenheid aan stansgereedschap afmetingen voorhanden is kan de toepassing van wisselplaten een oplossing zijn. De montage van het stansgereedschap op de wisselplaat vindt buiten de pers plaats.

Met de ROLLBLOC wisselplaten techniek kunnen kleine series rendabel gewisseld en gespannen worden.



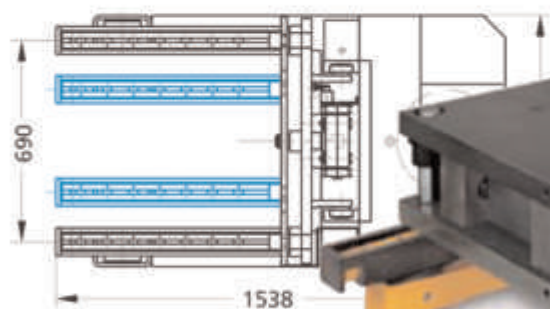
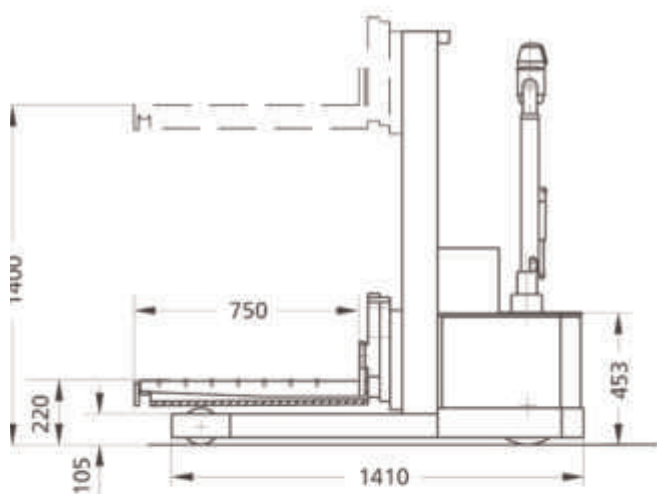


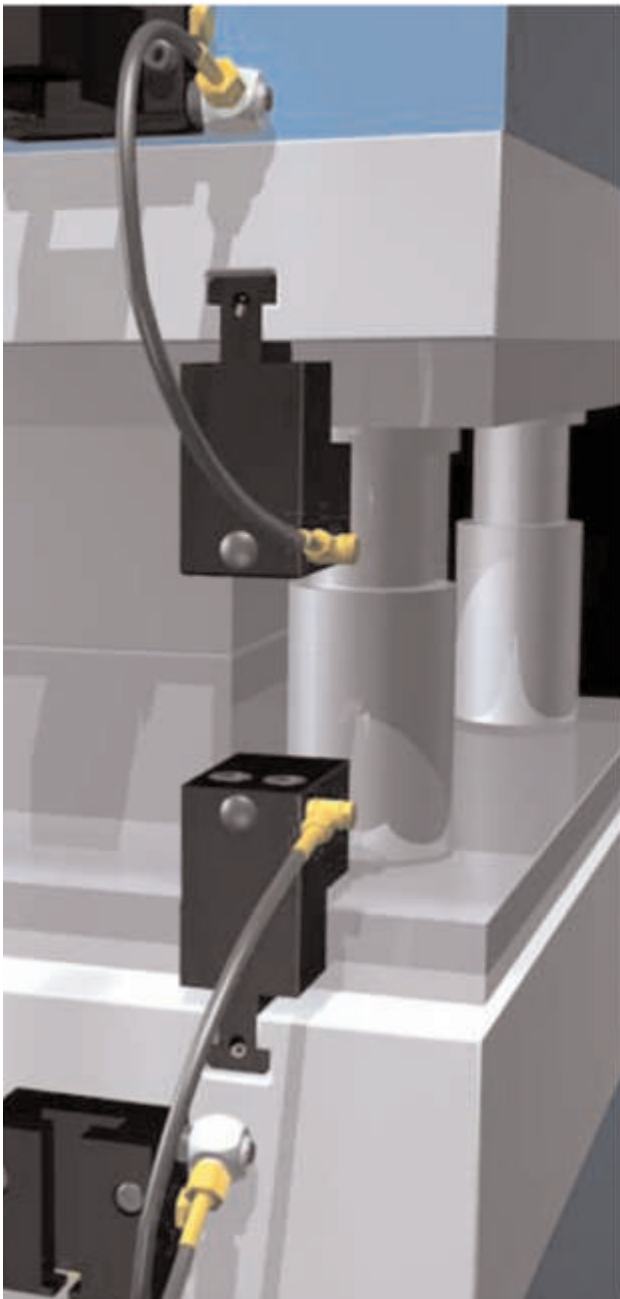
ROLLBLOC BUGGY 20

Met een speciaal geconstrueerde gereedschapswisselwagen is het rationeel verwisselen van een stansgereedschap en transport van het stansgereedschap niet meer tijdrovend.

Een veilige koppelingstechniek verzekert een snel en probleemloos verwisselen van het stansgereedschap van de pers tafel naar de BUGGY transportlepel.

Bij het loskoppelen van de BUGGY van de pers vindt de blokkering van het stansgereedschap voor het transport automatisch plaats.





ROLLBLOC Cilinderspanners

ROLLBLOC Schuifspanners

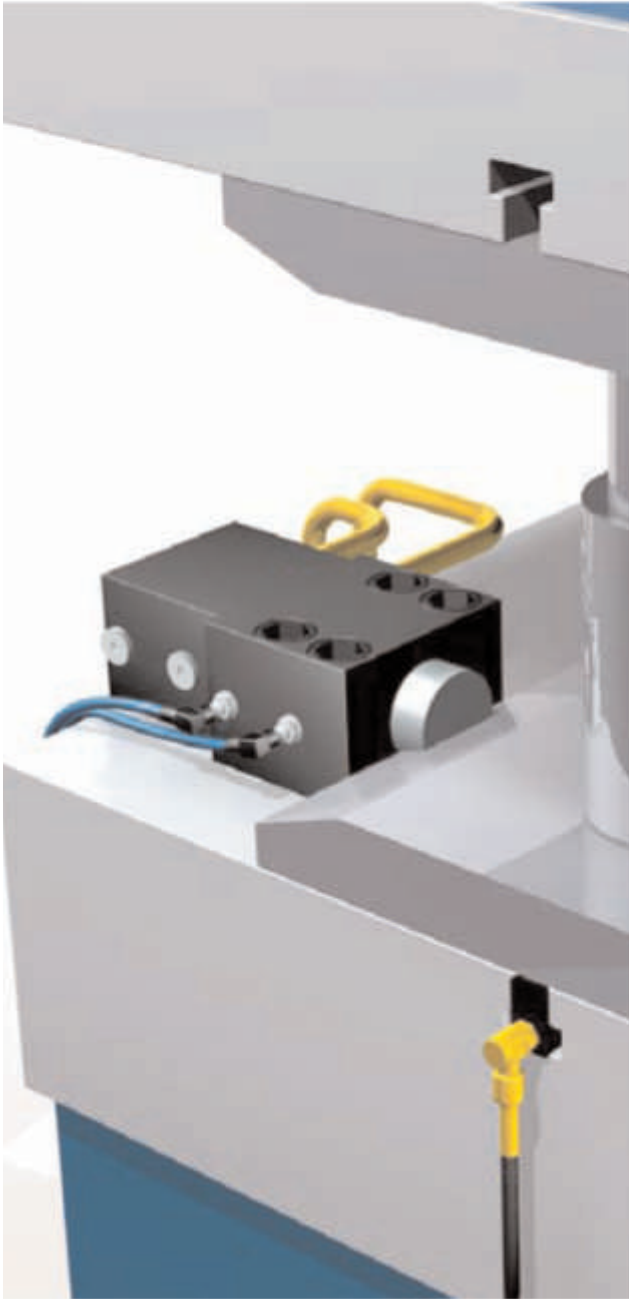


Positioneren van de spanner in de T-sleuf

ROLLBLOC cilinderspanners en ROLLBLOC schuifspanners zijn eenvoudig toe te passen.

Op het parkeerstation van de hydraulische verdeelplaat kunnen deze eenvoudig weggezet worden.

Een optionele uitvoering met terugslagventiel is mogelijk.



ROLLBLOC Spanlijsten

ROLLBLOC Spiespanners



Vast gemonteerde gereedschapspanners

Wanneer de opspanplaten gelijk van afmeting zijn kan er met ROLLBLOC spanlijsten of ROLLBLOC spiespanners worden gewerkt. Voordeel van deze spanners is dat deze opspan-techniek volledig kan worden geautomatiseerd.

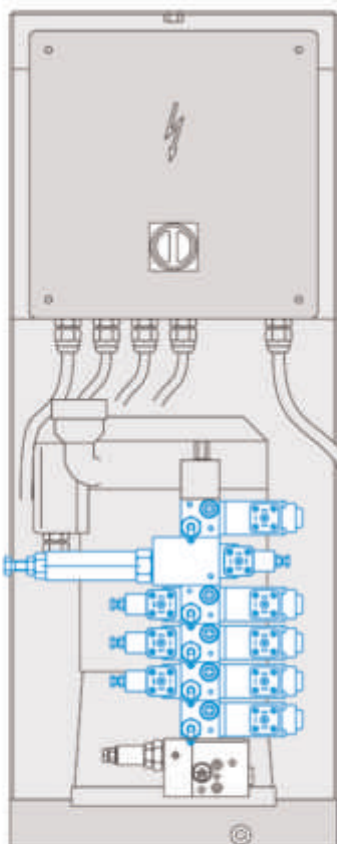
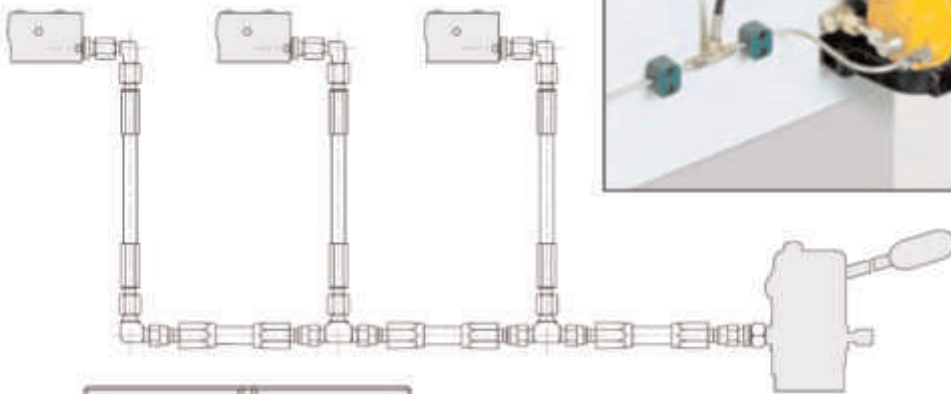
ROLLBLOC HYDRAULIEK

Span hydrauliek

Handpomp voor hydraulische ROLLBLOC heflijsten.

Werkdruk 40/80 bar.

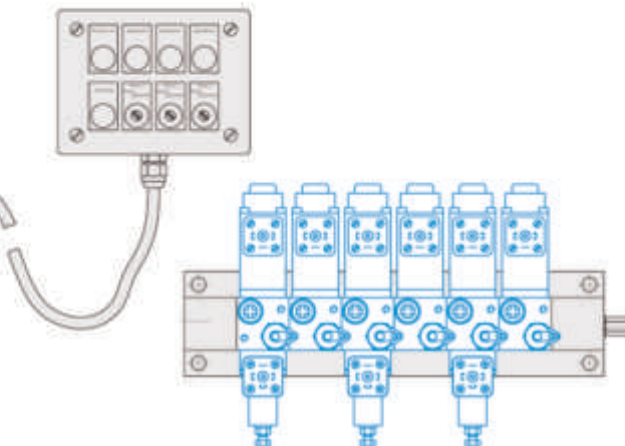
Aansluitsets om gekoppelde verbindingen te maken zijn eveneens leverbaar.



ROLLBLOC

Hydraulisch aggregaat

Werkdruk 400 bar geschikt voor spanners en voor de 40/80 bar ROLLBLOC heflijsten.



Ventiel sets

Voor ROLLBLOC spanners enkelvoudig of meervoudige systemen. Voor spanners aan de persram is bevestiging op de montageplaat mogelijk.

Uw leverancier voor economisch persgereedschap wisselsystemen

Voor uitgebreide informatie is onze **ROLLBLOC – product catalogus** op verzoek verkrijgbaar.

Met het **DILOS** programma bieden wij de **DILOS zwenkspanner**, de **DILOS shuttle** en de **DILOS truck** aan. Mogelijkheden voor een volledige automatisering van uw persgereedschap wissel en spannen bespreken wij graag met u.



Technische veranderingen voorbehouden • PP42 NL 2.000 • 1990 • www.wast.de

heesen-ica
MEMBER OF THE DANLY GROUP

Afrikalaan 14 A, 5232 BD 's-Hertogenbosch
Telefoon (073) 641 73 65, E-mail: info@heesen-ica.nl
Internet: www.heesen-ica.nl