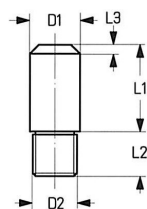


Stalen platen en toebehoren

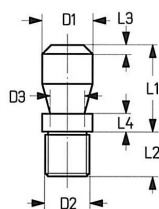
Toebehoren

Inspantappen

cilindrisch



vrij gedraaid



DANLY inspantappen zijn vervaardigd volgens DIN norm en in 2 uitvoeringen voor elk type stempelhuis leverbaar. De inspantappen zijn verkrijgbaar in cilindrische uitvoering of met vrij gedraaid profiel t.b.v. bevestiging van de ram-spanschroef zoals afgebeeld.

D1	20	25	25	32	32	40	40	50	65
D2	M16 x 1,5	M16 x 1,5	M20 x 1,5	M20 x 1,5	M24 x 1,5	M24 x 1,5	M30 x 2	M30 x 2	M42 x 3
L1	40	45	45	56	56	70	70	80	100
L3	3	4	4	4	4	5	5	6	8
L2	catalogusnummer voor cilindrische inspantappen								
18	8-2016-1	--	--	--	--	--	--	--	--
23	--	8-2516-1	8-2520-1	8-3220-1	8-3224-1	8-4024-1	8-4030-1	--	--
28	--	--	--	--	--	--	--	8-5030-1	8-6542-1
50	8-2016-2	8-2516-2	8-2520-2	8-3220-2	8-3224-2	8-4024-2	8-4030-2	8-5030-2	8-6542-2

D3	15	20	20	25	25	32	32	42	53
L4	12	16	16	16	16	26	26	26	26
L2	catalogusnummer voor vrij gedraaide inspantappen								
18	8-2016-3	--	--	--	--	--	--	--	--
23	--	8-2516-3	8-2520-3	8-3220-3	8-3224-3	8-4024-3	8-4030-3	--	--
28	--	--	--	--	--	--	--	8-5030-3	8-6542-3
50	8-2016-4	8-2516-4	8-2520-4	8-3220-4	8-3224-4	8-4024-4	8-4030-4	8-5030-4	8-6542-4

Smeerolie voor stempelhuizen



Danly-olie heeft de juiste viscositeit en andere eigenschappen voor een optimale smering. Bij normaal dagelijks gebruik is een maal per dag smeren voldoende. Onder bepaalde omstandigheden kan vaker smeren noodzakelijk zijn.

cat. nr.	hoeveelheid in liters
6-11-52	1
6-15-52	5

Stempellichters

Compleet	Basisuitvoering	1 set beslag	1 set bronzen bescherm punten
met messing schoentje en bronzen punten		1 schoentje, 1 bescherm punt, 1 schroef en 1 moer	6 punten, 6 schroeven en 6 moeren
catalogusnr.	catalogusnr.	catalogusnr.	catalogusnr.
9-04-15	9-01-15	9-05-15	9-06-15

AFMETINGEN IN MM.

Toebehoren

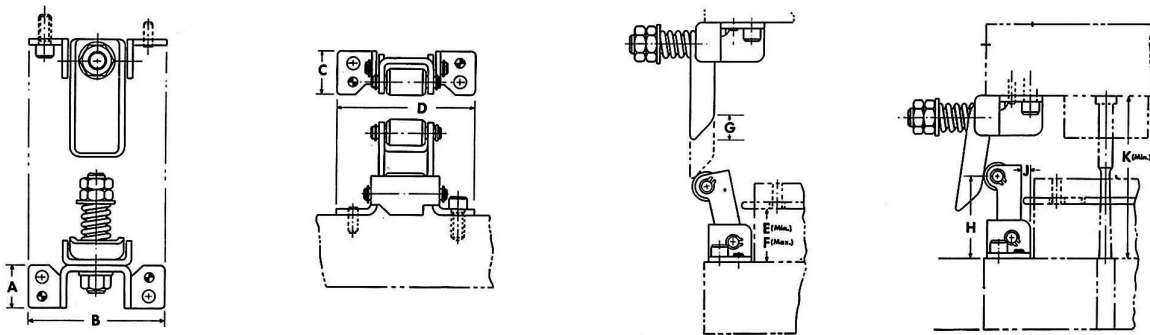
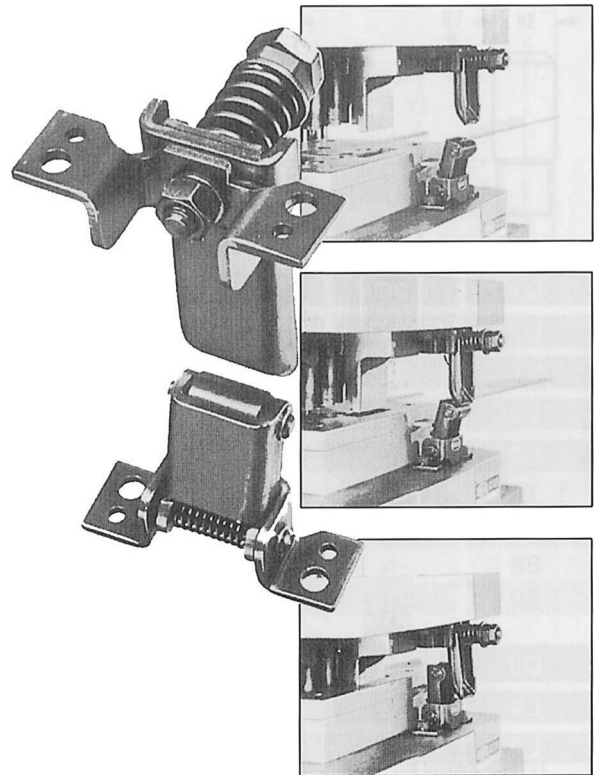
Strookpositioneer unit

De Danly strookpositioneer unit drukt de strook altijd tegen dezelfde zijde in het stansgereedschap, waardoor in volg- en snijgereedschappen geen onnauwkeurigheden door verschuivingen kunnen ontstaan.

Bij het stansen zorgt het gereedschap zelf door de strookpositioneer unit voor het aandrukken van de strook.

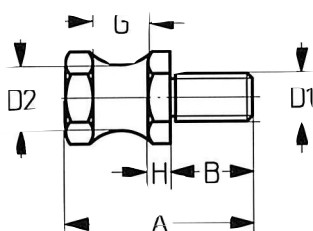
Met de instelmoeren is de aandrukkracht goed te regelen.

Leverbaar in 2 afmetingen met aandrukspie in 3 verschillende lengten.



cat. nr.	A	B	C	D	E min.	F max.	G	H	J	K min.	Spei lengte		
9-90-7	22	72	22	72	22	45	16	43	3	76	60	73	86
9-95-7	35	84	32	84	32	57	28	51	5	101	97	110	122

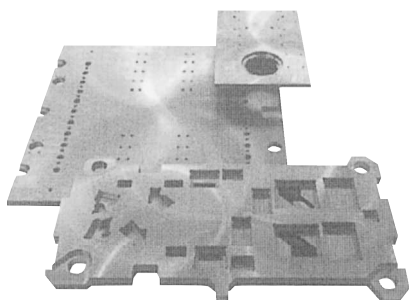
Takelbouten



A	B	D1	D2	G	H	SW	cat. nr.
50	22	M16	16	16	6	27	8-5016-5
60	25	M20	20	20	7	32	8-6020-5
80	38	M24	25	25	9	36	8-8024-5
95	40	M30	32	32	13	41	8-9532-5

AFMETINGEN IN MM.

Stalen platen



DANLY stalen platen worden standaard vervaardigd uit staal St-52.3 (1.0570). Deze stalen platen zijn warmgewalst. Andere staalsoorten en materialen zoals C45, gereedschapsstaal (1.2311), aluminium (3.4365) op aanvraag. Wij leveren ook stalen platen volgens tekening, al dan niet bewerkt d.m.v. uitbranden, lassen, gloeien, stralen, slijpen, frezen en boren. Stuur ons uw tekeningen of DXF-file voor het maken van een offerte.

De St-52.3 wordt door DANLY het meest gebruikt. Dit materiaal is voor de meeste toepassingen van voldoende trekvastheid, is goed te bewerken en te lassen. Bovendien kan een goede oppervlaktekwaliteit bereikt worden en de structuur is vrij van niet-metalen insluitingen.

Opm.: Indien niet anders aangegeven, worden de stalen platen in materiaal St-52.3 geleverd.

Types en afmetingen van platen en uitbrandingen

De omschreven types kunnen de bestelling vergemakkelijken, maar zijn geen vast gegeven. Kleinere of grotere toleranties zijn ook mogelijk.

DANLY stalen platen kunnen uitgebrand worden tot een afmeting van 6000 x 2300 mm. Doorvalgaten en uitbrandingen kunnen met de door u opgegeven afmetingen uitgevoerd worden.

Bij bestelling a.u.b. opgeven:

- Aantal platen
- Materiaalkwaliteit
- Afmetingen (LxBxD)
- Evt. toleranties
- Gewenste bewerking (voor speciale bewerkingen a.u.b. informatie en/of tekening meesturen).

Omtrek	Fijngebrand	± 0,4 mm	± 0,15 mm
Plaatdikte			
schoon geslepen	P1	P4	P7
± 0,4 mm	P2	P5	P8
± 0,15 mm	P3	P6	P9

Schoongeslepen plaatdikte	Tolerantie
tot 50 mm	0 / -3 mm
van > 50 tot 100 mm	0 / -4 mm
> 100 mm	0 / -5 mm

Uitbrandmogelijkheden (b.v. doorvalgaten) voor het bestellen van platen:

Plaatdikte	Minimale uit-	Lengte/breedte tolerantie	Plaats tolerantie
tot 45 mm	10 mm	± 1 mm	± 1 mm
van > 45 tot 75 mm	10 mm	± 1 mm	± 1,5 mm
van > 75 tot 160 mm	13 mm	± 2 mm	± 2 mm